

PW10 I/O输出扩展 模块用户指南

1. 命名规则

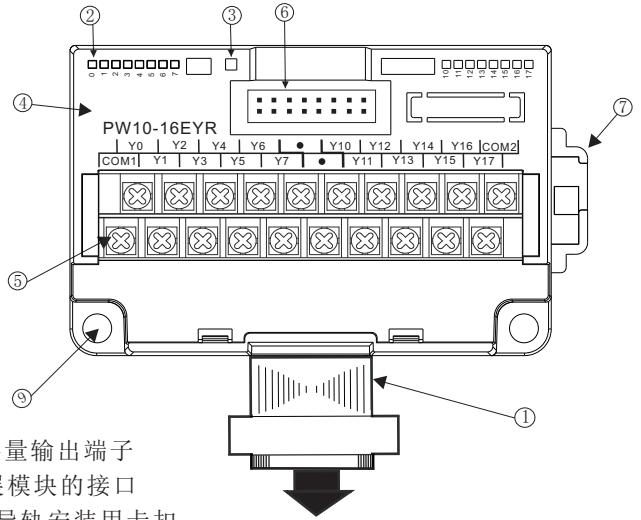
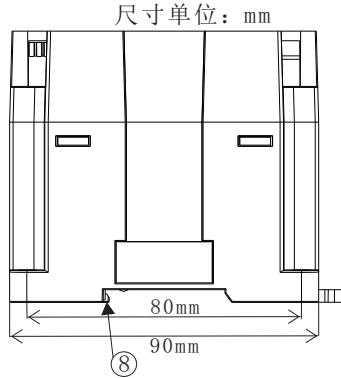
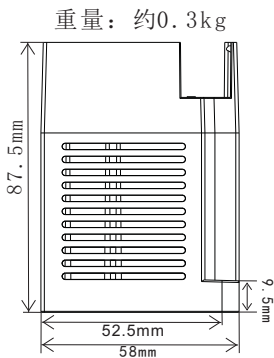
PW10 I/O输出扩展模块的命名规则：

PW10-16EY

① ② ③ ④ ⑤ ⑥

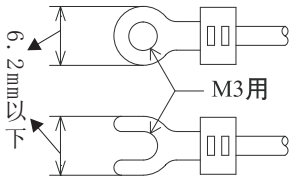
- ①: 维控控制器 ②: 主系列型号 ③: 输入点数 ④: 产品类型, E=表示扩展模块
⑤: 模块类型, Y=输出扩展 ⑥=R, 是继电器输出; =T, 是晶体管输出

2. 外形尺寸



- ① 扩展电缆
② 输出端状态显示
③ 模块电源状态灯: 正常情况时常亮
④ 扩展模块的名称
⑤ 数字量输出端子
⑥ 扩展模块的接口
⑦ DIN导轨安装用卡扣
⑧ DIN导轨的挂钩
⑨ 直接安装的孔: 2处 ($\phi 4.5$)

2.1 插片端子的使用



- 确保使用尺寸满足左图所示要求的插片端子
- 确保使用5到8kg·m的扭矩来紧端子。
- 职位本手册中讨论的模块端子配线, 其他的留空

3. 输出规格

项目	继电器输出	晶体管输出
机型	PW10-16EYR	PW10-16EYT
输出回路构成		
外部电源	AC250V DC30V 以下	DC5~30V
回路绝缘	机械绝缘	光电耦合绝缘
动作显示	继电器线圈通电时, LED亮灯	光耦驱动时LED亮灯
最大负载	电阻负载	0.5A/1点
	感性负载	0.8A/4点
	灯负载	1.6A/8点
	2A/1点 8A/4点COM 8A/8点COM	12W/DC24V
	80VA	1.5W/DC24V
	100W	
开路漏电流	—	0.1mA/DC30V
最小负载	—	DC5V 2mA 参考值
响应时间	OFF→ON	约10ms
	ON→OFF	约10ms
		0.2ms 以下
		0.2ms 以下